

徐州市交通规划设计研究院

标志版面设计图

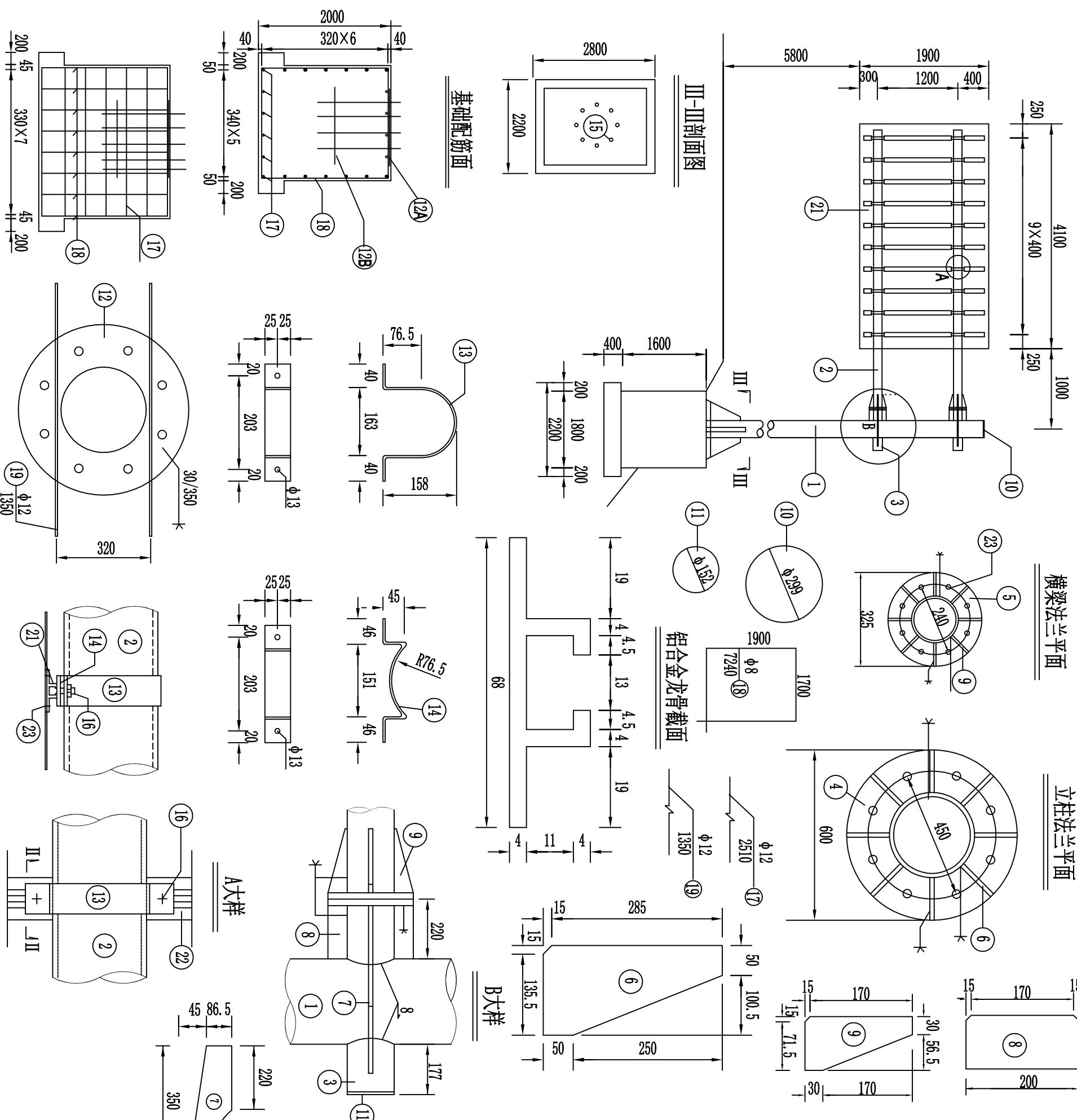
设计

复核

审核

图号

日期



项目类别	材料名称	编号	截面	长度 (mm)	数量 (个)	单件重 (Kg)	合计	
钢 板	热轧无缝钢管 YB231-70	1	φ299×8	8067	1	685.25	213.85	
	电焊钢管	2	φ152×8	4780	2	135.04		
		3	φ152×8	696	2	19.78		
	4	600×20	600	1	44.39			
	5	325×20	325	4	13.03			
	6	150.5×10	300	8	2.56			
	7	131.5×10	580	4	2.80			
	8	86.5×10	200	4	1.36			
	9	86.5×10	200	8	1.36			
	10	299×5	299	1	2.76			
属 材	抱 箍	11	152×5	152	4	0.72	58.20	
		12A	600×10	600	1	22.20		
	12B	600×5	600	1	11.10			
	13	50×5	463.33	20	0.91			
	14	50×5	312.85	20	0.61			
	直角地脚螺栓	15	M30	1000	8	6.20		
		16	M12	35	40	0.06		
	方头螺栓	17	φ12	2310	24	2.05		77.04
		18	φ8	8040	8	3.18		
	钢 筋	19	φ12	1350	2	1.20		
20		4200×3	2000	1	61.92			
21		4200×3	1800	10	2.16			
圬工	C25 (m³)	22	L20×20×3	11000	1	3.17	86.79	
		23	M4	12	190	0.0005		
							11.1	

- 注:
- 1、本图尺寸以毫米计。
 - 2、钢筋采用HRB400, 其余钢材采用Q235B钢, 杆件采用镀锌涂塑的防腐处理方式。
 - 3、焊条采用E43, 底座法兰与地脚螺栓之间点焊, 其余焊缝均为满焊。
 - 4、铝合金沉头铆钉用于铆接铝合金龙骨和铝合金板, 间距为100mm(图中未示出)。
 - 5、基础内侧距路肩边线距离大于0.25m。

设计	复核	审核	图号	日期
----	----	----	----	----